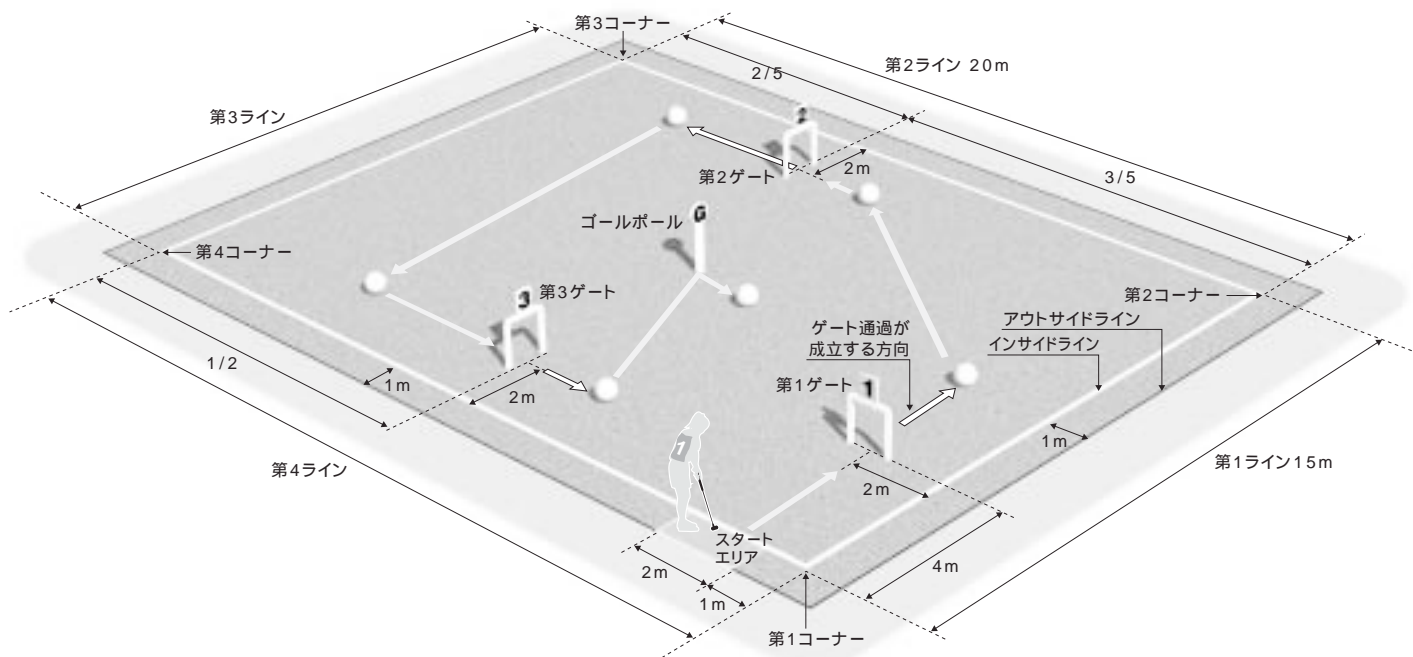


# ゲームの構造

## [1] ゲーム内容とコート

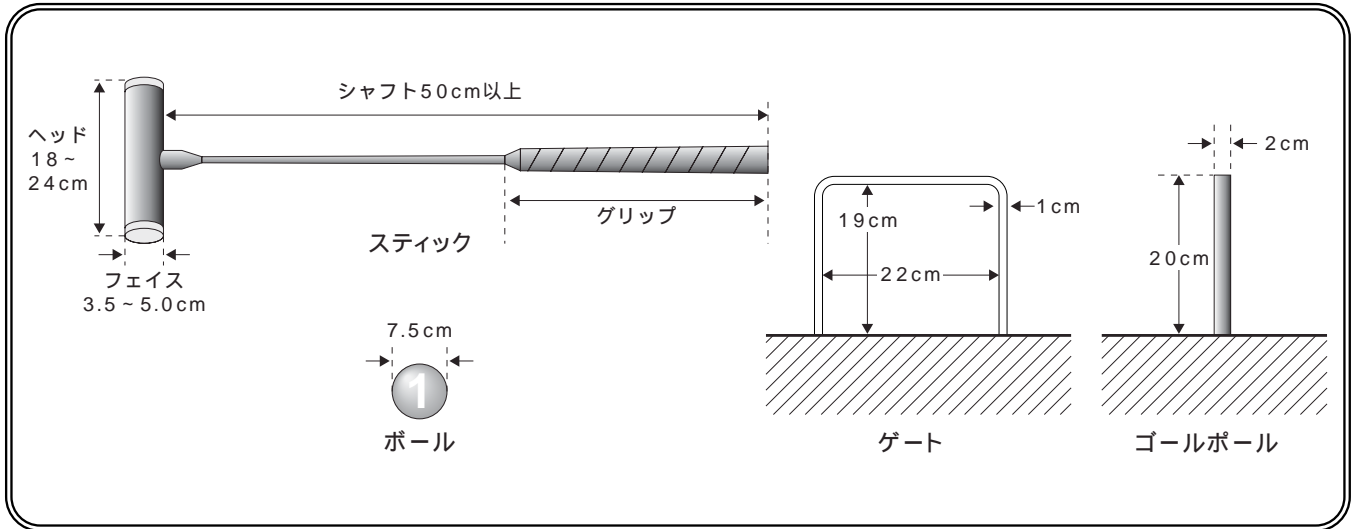
ゲートボールは、チーム対抗形式のゲームですが、コート上で  
のプレーは常に1人の競技者でゲームを進行します。

- 5人对5人のチーム対抗形式のゲーム。
- 競技時間30分以内に総得点で勝敗を決定します。
- 先攻チームは赤ボール（奇数番号●●●●●）、後攻チームは白ボール（偶数番号②④⑥⑧⑩）を持ちます。
- 先攻、後攻と交互にチームの打撃順番どおりに自分のボールを打撃していき、コートに設置された3つのゲート（第1～第3ゲート）を通過させ、最後にゴールポールに当てて「上がり」となる形式。



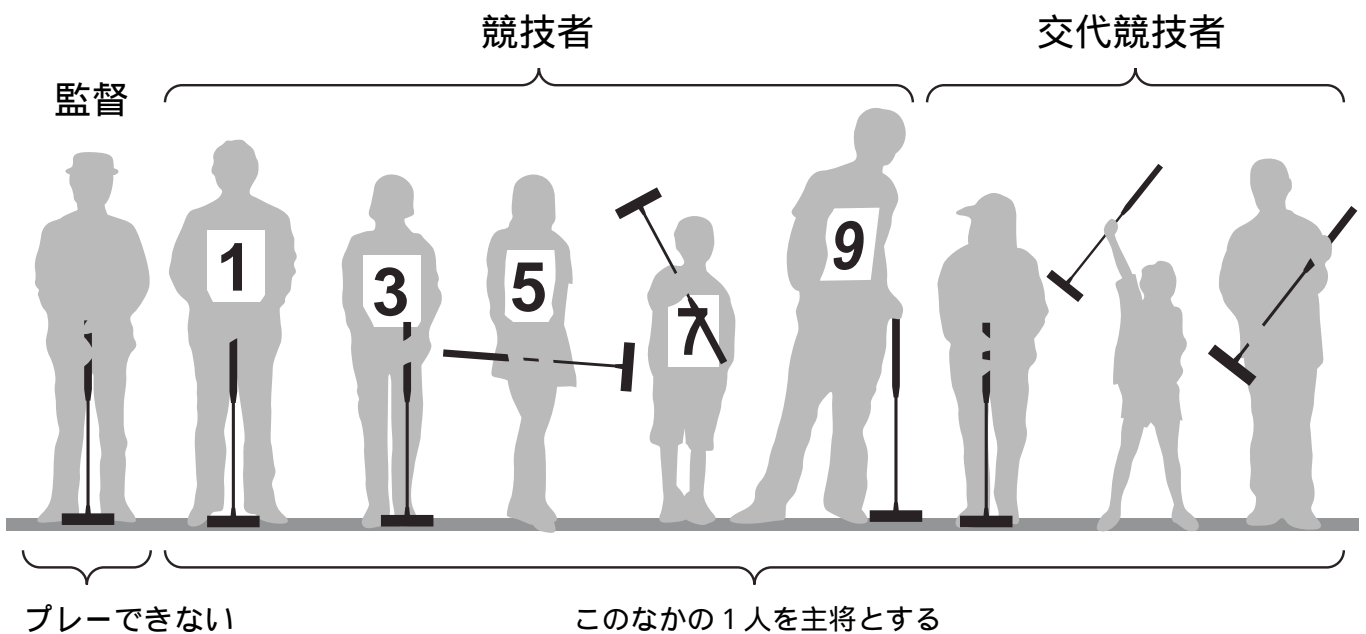
## [ 2 ] 必要な道具

- ゲートボールに必要な用具は「スティック」「ボール」「ゲート」「ゴールポール」。
- ボールは「赤●●●●●●」「白①②③④⑤」の10個。



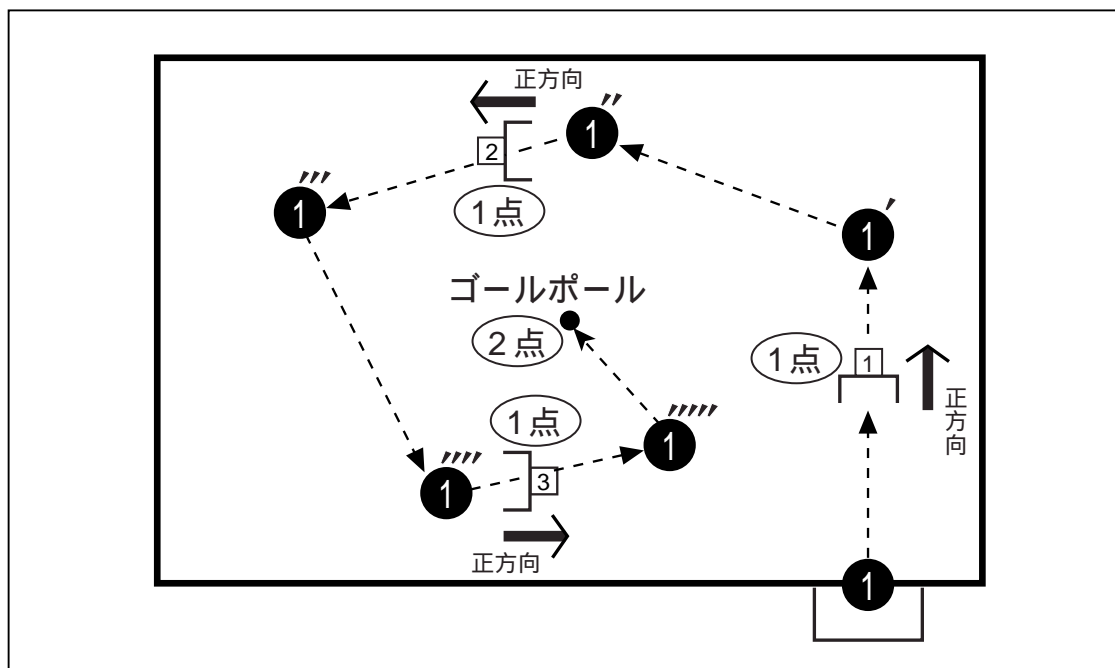
## [ 3 ] チーム構成

- 1チームは、5名の競技者と3名以内の交代競技者で構成し、1名を主将とします。
- チームには専任の監督を置くことができます。

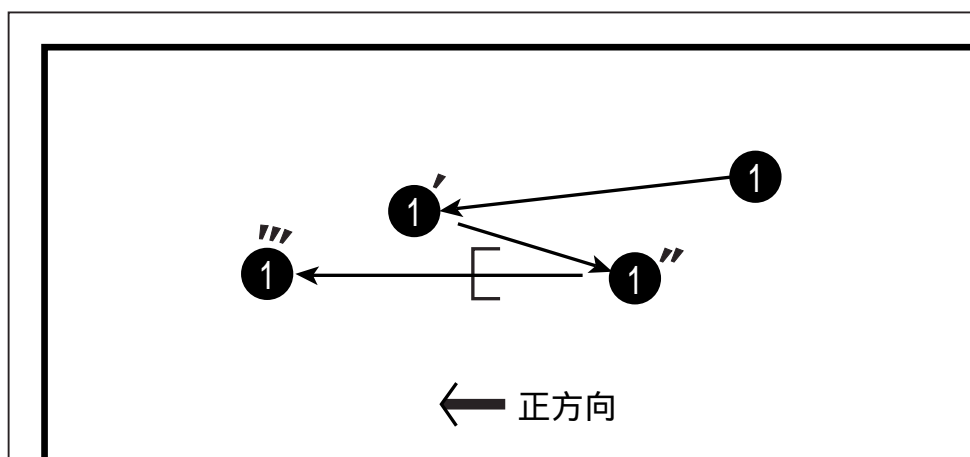


## [ 4 ] 競技方法

- 競技を開始する前に両チームはトスを行い、先攻または後攻を選択し、先攻は赤チーム、後攻は白チームとなります。
- 得点は、「ゲート通過」の場合、第1～第3ゲートを通りごとに各1点（計3点）、「上がり」の場合、第3ゲート通過球をゴールポールに当てると2点で、個人の得点合計は5点。
- 赤1番から打順ごとに打順と同じ番号のボール（自球）に対して1回の打撃が許可されます（赤1番の打者はスタートエリアに自球を置き、第1ゲートを通りさせます）。
- 自球の「ゲート通過」が成立した場合は、さらに「継続プレー」（自球の1回の打撃）の権利が得られます。「ゲート通過」は第1～第3ゲートを正方向から順番に通ります（赤1番が第1ゲートを通りした場合、第2ゲート付近にボールを進めることができます）。



◎ゲートを通りしなかった場合は、一度フロントサイドに戻してから通ります。

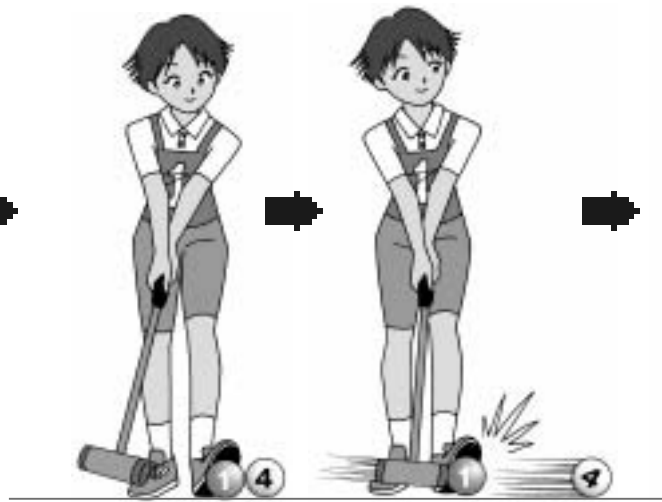


●自球を打撃し、他球に当てて「タッチ」が成立した場合は、「スパーク打撃」（足下で自球に他球を接触させ、自球を打撃することで他球を弾き出す）を行います。さらに「スパーク打撃」が成立した後、「継続プレー」の権利が得られます。

① タッチ



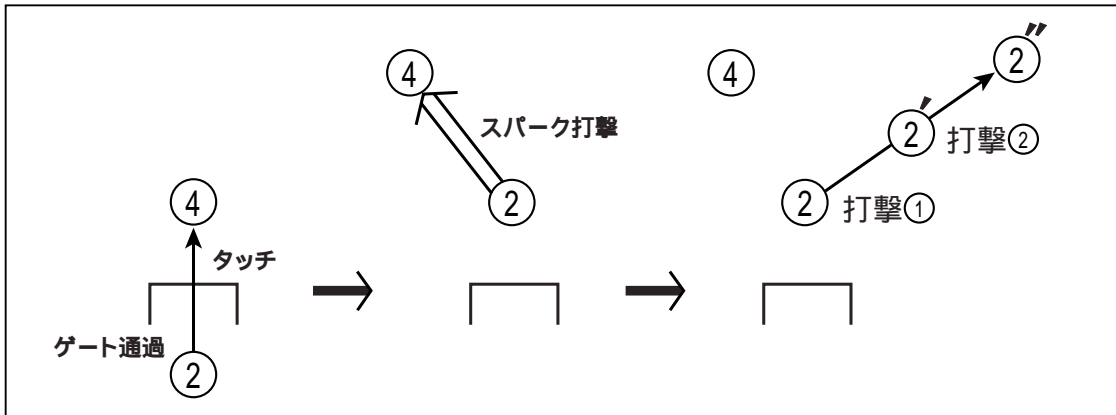
② スパーク打撃



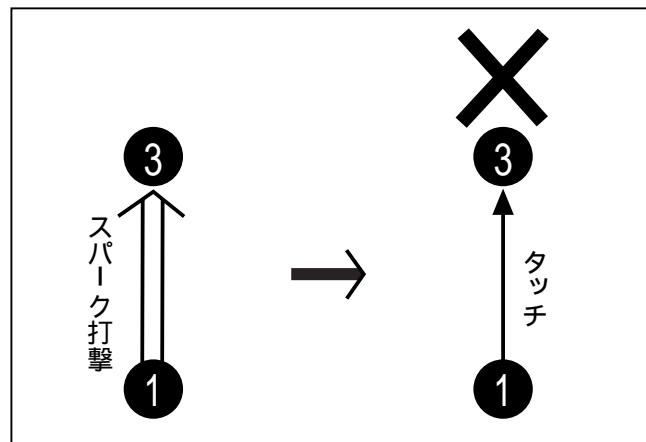
③ 継続プレー



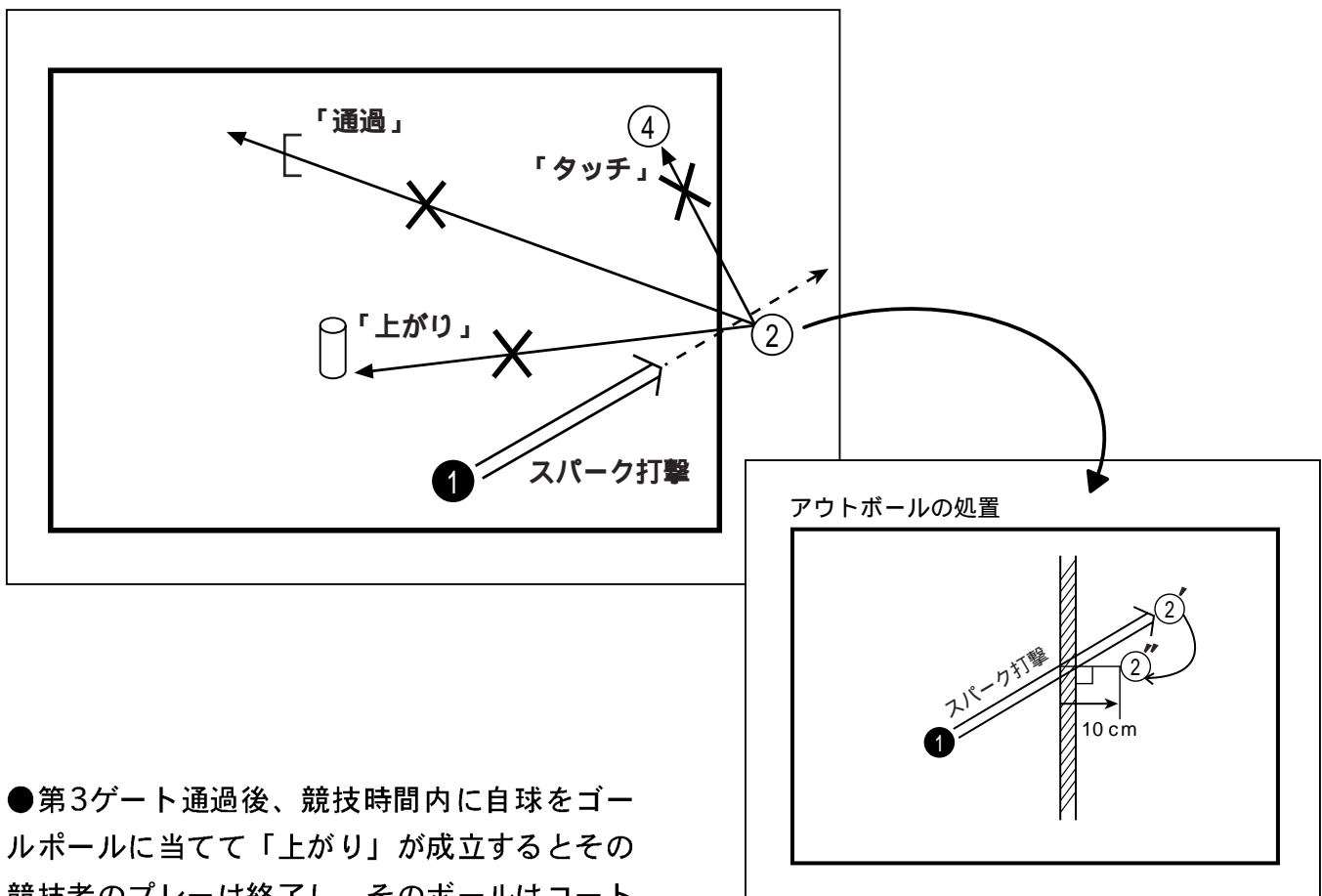
●「ゲート通過」と「他球へのタッチ」が連続して成立した場合は、「スパーク打撃」が成立した後、2回の「継続プレー」の権利が得られます。



●「継続プレー」中、「スパーク打撃」した「他球へのタッチ」は「二度タッチ」の反則となります（継続プレーの中で一度当てたボールに連続して自球を当てることはできません）。



●打撃、スパーク打撃によって、ボールがインサイドラインから出た場合、そのボールはアウトボールとなります。次の打順で、アウトボールの自球をコート内に打ち入れる場合、コート内の他球に当てると反則となります。なお、アウトボールの打ち入れて、自球がゲートを通過しても「ゲート通過」は認められません。



●第3ゲート通過後、競技時間内に自球をゴールポールに当てて「上がり」が成立するとその競技者のプレーは終了し、そのボールはコートから除かれます。

●競技時間内に一方のチームの全員が「上がり」となり、「パーフェクゲーム」が成立したときは、必ず後攻チームのプレーで競技を終了し、勝敗を決定します（赤1番でパーフェクトゲームが成立した場合、白2番の打順に移行し、プレーが終了した時点で競技を終了します）。

●競技時間が終了した場合、先攻チームの打者がプレー中のときは、次の後攻チームの打者のプレーで競技を終了します。または、後攻チームの打者がプレー中のときは、その打者のプレーで競技を終了します。